

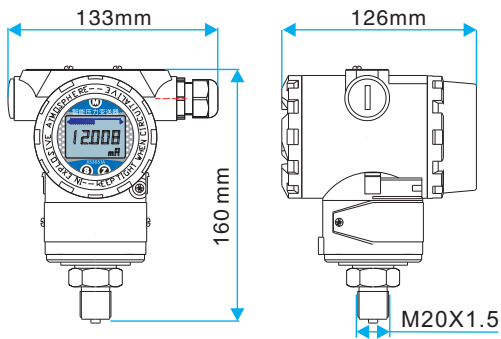


智能组态软件说明

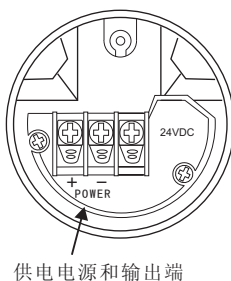
通过智能仪表组态软件,即可利用计算机对变送器进行功能设置,具体操作如下:

- 1、接通变送器电源;
- 2、在电源正或负极串入250Ω电阻,将Hart modem的通信电缆一端同计算机串口连接好,Hart modem 接电阻两端;
- 3、点击运行仪表组态软件;
- 4、进行相关功能菜单,即可进行相关功能设置。

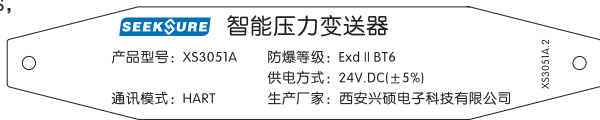
外形尺寸



电气连接



供电电源和输出端



XS3051A型变送器选用智能HART线路板,采用优质的陶瓷电容传感器,抗电磁干扰能力强。完美的三按键组态,现场调校准确而方便,高对比度、带背光LCD显示器。在石油、化工、电力、医药、食品等行业有着越来越广泛的作用。

测量范围

测量范围: 0MPa~60MPa

结构和材质

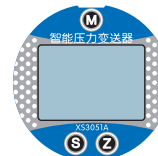
外壳: 模压铸铝
 传感器: 陶瓷电容、扩散硅
 信号线孔: PG16
 密封材料: 氟素橡胶, PTFE
 过程连接件: 304、316不锈钢
 防护等级: IP65、防尘、防喷水

技术参数

精度等级: 0.1, 0.2, 0.5级
 防爆等级: Exia II CT4 ~ CT6
 工作电压: (12.5 ~ 45)V DC
 输出信号: 4mA~20mA (二线制) 或 1V~5V (三线制)
 工作温度: -30℃ ~ 70℃
 迁移震动影响: 任意轴上, 200HZ/g为0.01%FS, 年稳定性优于0.1%
 温度影响: -20℃ ~ 70℃ ± 0.1%/10k

三按键变送器主板按键操作说明

调零键 (Z)、调满键 (S)、功能键 (M)



表头三按键示意图

	按键开锁
同时按下<Z>和<S>键5秒钟以上,便可开锁 (LCD屏幕显示: OPEN)。	
	4mA点有源迁移
按键调零: 对变送器施加零点压力,按下<Z>键2秒钟,变送器输出4.000mA电流,完成调零操作 (LCD屏幕显示: LSET)。	
	20mA点有源迁移
按键调满: 对变送器施加满点压力,按下<S>键2秒钟,变送器输出20.000mA电流,完成调满操作 (LCD屏幕显示: HSET)。	
	PV值清零
将变送器直接置于大气压上,按键开锁后,再同时按下<Z>和<S>键2秒钟以上,便可将当前PV值设置为0 (LCD屏幕显示: PV=0)。 注意,如果当前PV值与0值的偏差超出50%FS以上,PV值清零无效, (LCD屏幕显示: PVER)	
	变送器数据恢复
先按下Z键,再接通变送器电源,继续按住Z键5秒钟以上,如果LCD屏幕显示OK,则说明已将变送器数据恢复到出厂时状态,松开按键便可。若LCD显示FAIL,则说明未对变送器进行过数据备份,无法将变送器数据恢复到出厂状态。	

如果2分钟之内没有任何按键按下,变送器按键会自动锁住。若要操作,需要重新开锁。

测量模式

以上功能,使用条零键 (Z)、调满键 (S) 即可实现。
 以下功能,需三按键同时使用,无需按键开锁。

