

一、概述

本精密数字压力表是采用先进的超低功耗单片机作为主控制器和高精度扩散硅传感器及密封、耐腐蚀的 304 不锈钢壳体设计而成。

供电采用一次性高能锂离子电池无需外接电源，安装使用方便，设计寿命长。

精密数字压力表从根本上克服了指针式压力表精度低、可靠性差、损坏率高等诸多缺点。其材质和感应探头尤其适合在腐蚀、振动等场所使用。

二、产品特点：

5 位液晶显示包含数字直观显示和模拟动态条参考显示两种合一，读数直观明了；

可选择加背光功能，方便夜间读数；

先进的高精度模拟处理电路配合高灵敏扩散硅传感器，性能稳定精度高；

超低功耗智能控制，电池连续使用二至三年；

整体不锈钢密封结构，外观没有一个螺丝，适应腐蚀性介质环境；

三、技术参考：

测量范围：

表压：0~60MPa

精度等级：0.1、0.2、0.5、1.0 FS

显示精度：5位（LCD）

工作电压：3.6V 锂电池供电

采样时间：出厂设定 3秒/次（可按用户要求设定）

适用介质：与不锈钢兼容的液体、气体

介质温度：-40~85℃

工作环境：温度：-30℃~60℃；湿度：<90%

校正参比环境：20℃±2℃

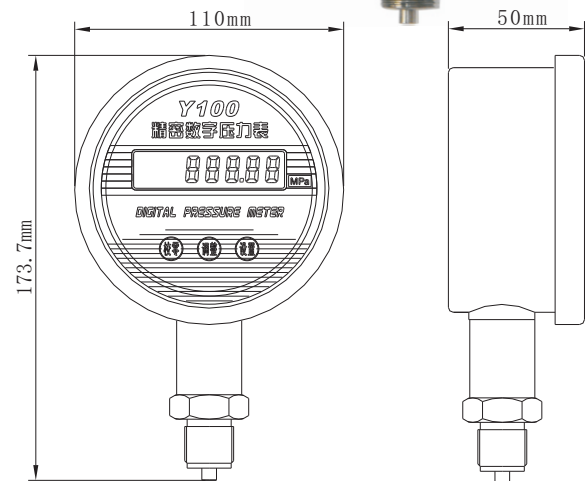
安装螺纹：M20×1.5（特殊安装用户要求）

电池寿命：3年（待机状态）

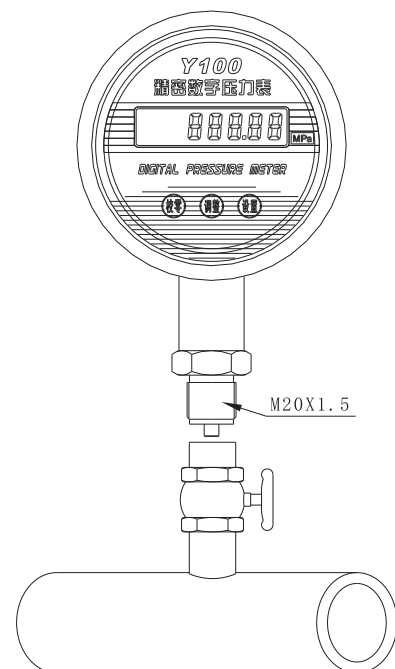
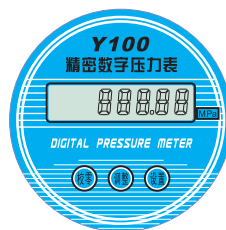


四、安装尺寸及接口说明

1、外形尺寸图



2、安装示意图：



精密数字压力表一般采用 M20×1.5 的连接安装方式，也可根据用户的要求设计制造不同的安装接口和方式。